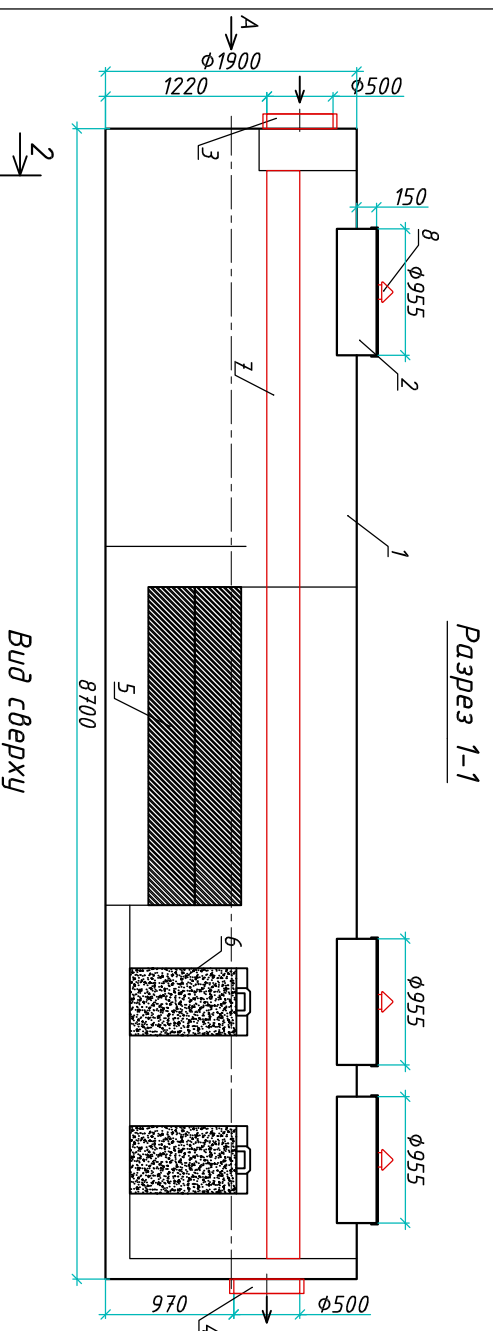
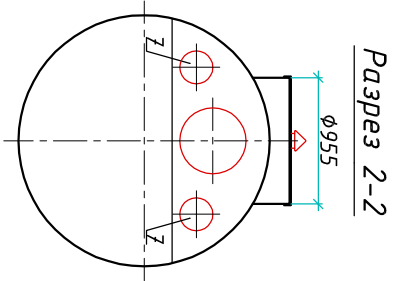
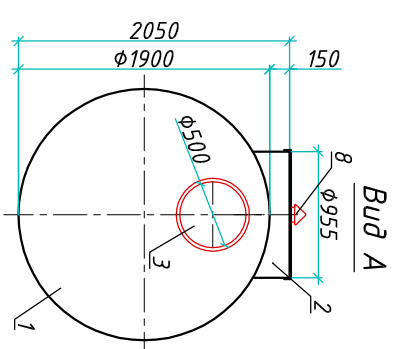
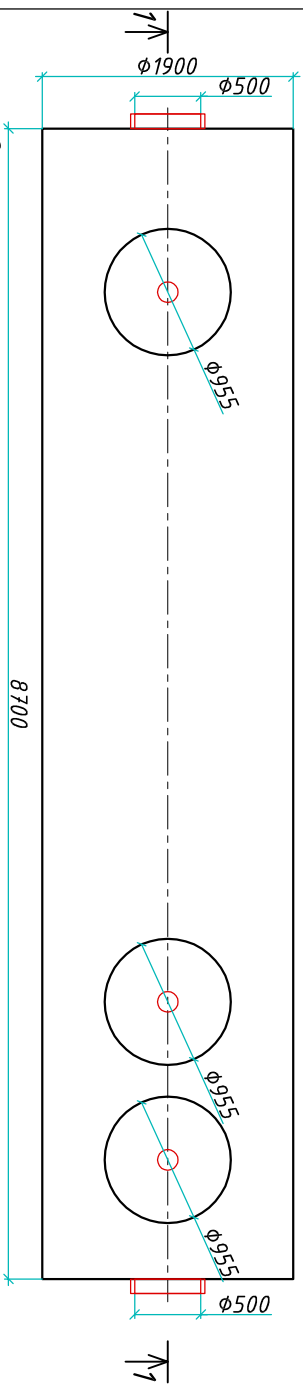


Ливневые очистные сооружения с багасной линией в одном корпусе
 "BioPlast SOF-35 ВР"

Приложение N _____
 К договору поставки N _____ от _____
 Спецификация N _____



Вид сверху



Транспортировочный вес оборудования - 84,2кг
 Вес оборудования в аварийном состоянии - 25500кг

Экспликация оборудования и сооружений N _____

Инв. N подл.	Подпись и дата	Взам. инв. N
--------------	----------------	--------------

Поз	Наименование	Кол-во	Мат-ал	Примечание
1	Корпус	1	ПП	D=1900мм, L=8700мм
2	Горловина с крышкой	3	ПП	D=955мм, H=150мм
3	Подводящий патрубкок (раструб/муфта)	1	ПП	OD/ID 500
4	Отводящий патрубок	1	ПП	OD/ID 500
5	Калесцентный модуль	1	ПВХ	
6	Сорбционный патрон	2	Синтетическое волокно	
7	Багасная линия	2	ПП	
8	Вентиляционный грибок	3	ПП	DN 110

Дата _____
 Подпись _____ М.П.

Дата _____
 Подпись _____ М.П.

Изм.	Лист	Документ	Подпись	Дата
Разраб.		Антоненко Д.Б.		
Проектир.		Шилев В.В.		

Ливневые очистные сооружения с багасной линией в одном корпусе

"BioPlast SOF-35 ВР"

Этапы	Лист	Листов
	1	1

000 "Биорэй"

